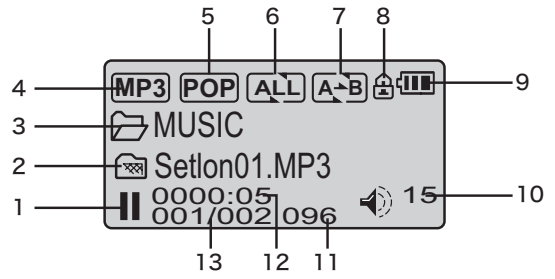
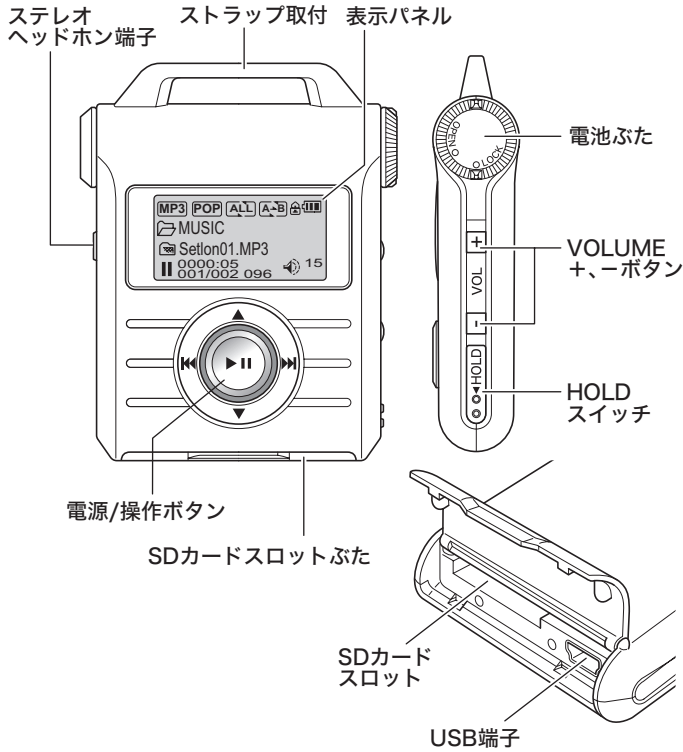


デジタルミュージックプレーヤー

品番 **DMP-M400SD**



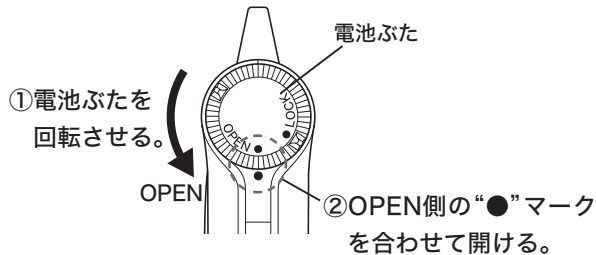
1. 再生モード
2. ファイル名(曲名・タイトル名など)
3. フォルダ名
4. ファイル形式
5. 音質
6. リピート
7. A-Bリピート
8. ホールド設定
9. 電池残量
10. 音量
11. ビットレート
12. 再生経過時間
13. ファイル番号/ファイル総数

86332-400-002(JPO)

## 電池の入れかた

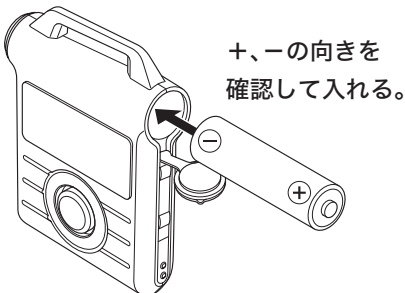
## SDカードの入れかた、取り出しかた

### 1.電池ふたを開ける

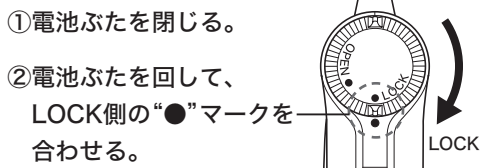


### 2.電池を入れる

(単4アルカリ乾電池)

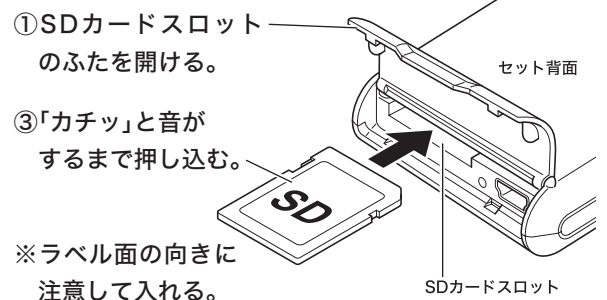


### 3.電池ふたを閉める



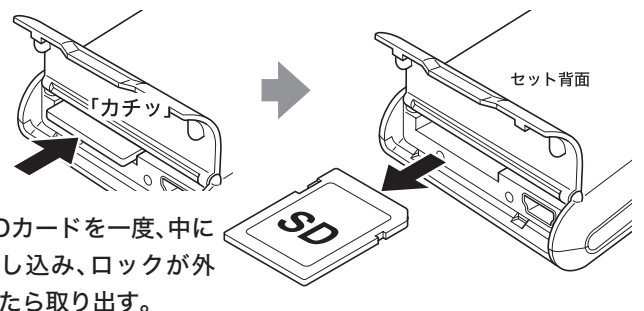
### ●SDカードを入れる (SDカードは別売です)

※128MB/256MB/512MB/1GB/2GBに対応。



### ●SDカードを取り出す

- ①電源をオフにする。(電源/操作ボタンを長押しする)
- ②SDカードスロットのふたを開ける。



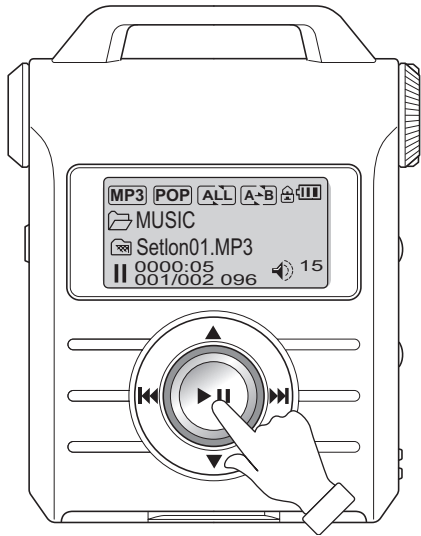
## 電源の入れかた、切りかた

### ●電源の入れかた

電源/操作ボタンの真ん中を**ギュ**と長押しします。

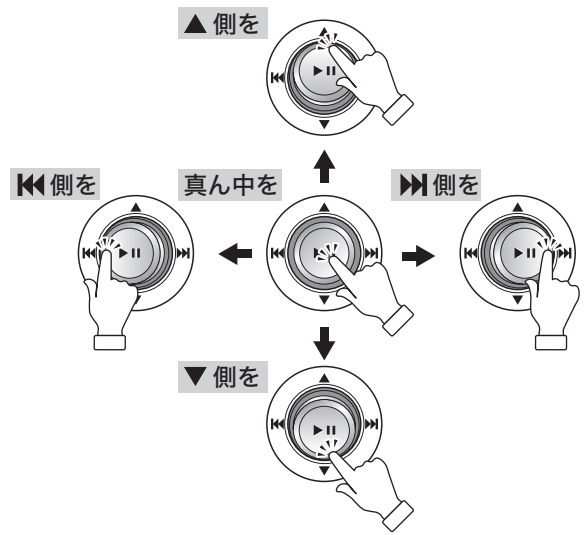
### ●電源の切りかた

もう一度、真ん中を**ギュ**と長押しします。



## 電源/操作ボタンの使いかた

押す位置で働きが変わります。



### 電源 / 操作ボタンの押しかた

押しかたで働きが変わります。



電源/操作ボタンは、こんな働きをします。

押す位置	押しかた	一時停止 / 停止中では	再生中では
真ん中を	単押し <b>ボン</b> と押す	再生開始	一時停止
	長押し <b>ギュ</b> と押す	電源オフ	電源オフ
▲側を	単押し <b>ボン</b> と押す	ファイル選択画面を表示	ファイル選択画面を表示
	長押し <b>ギュ</b> と押す	トップメニュー選択画面を表示	トップメニュー選択画面を表示
▼側を	単押し <b>ボン</b> と押す	—	ABリピート
	長押し <b>ギュ</b> と押す	—	—
▶側を	単押し <b>ボン</b> と押す	次の曲の頭へスキップ	次の曲の頭へスキップ
	長押し <b>ギュ</b> と押す	連続送り	再生中の曲の早送り
◀側を	単押し <b>ボン</b> と押す	前の曲の頭へスキップ	再生中の曲の頭へスキップ※
	長押し <b>ギュ</b> と押す	連続送り	再生中の曲の早戻し

(ファイル選択画面)

(トップメニュー選択画面)

「トップメニュー選択画面」では、メニュー設定を変更したり、確認したりすることができます。

※再生時間が5秒未満の場合、前曲へスキップします。